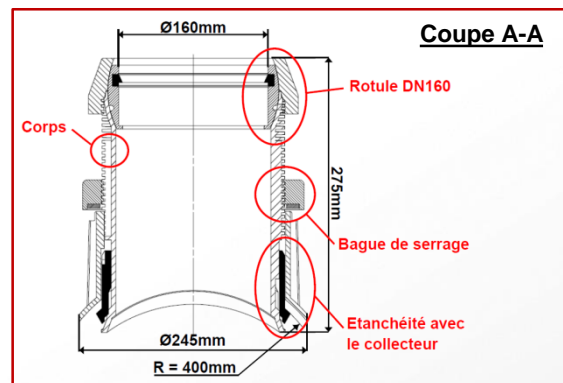
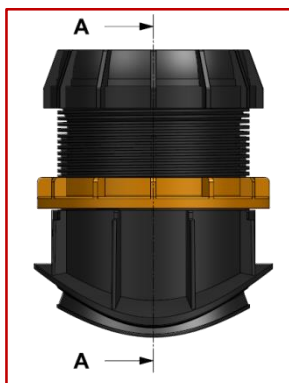
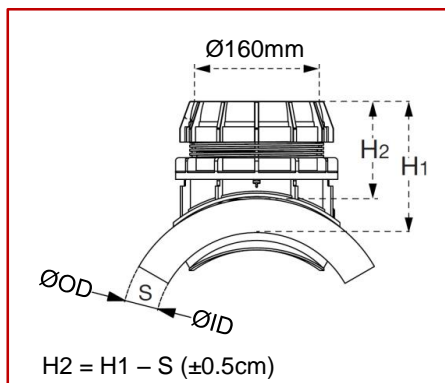




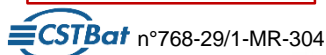
Assainissement | EASY CLIP Ø160 SDR41

avec rotule pour tubes PVC, PP, PE lisses

Référence : EASYZJ



■ FONCTION :



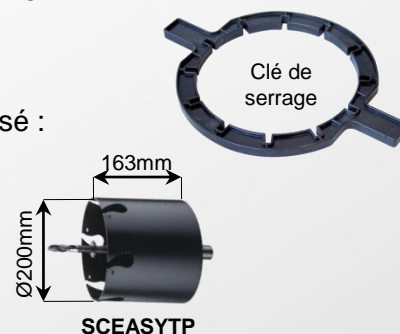
Ce clip de piquage mécanique, titulaire de l'ATEC n°17/15-304, est destiné à la réalisation du raccordement de branchements de Ø160 sur collecteurs d'assainissement gravitaire de diamètre 710 à 1200mm.

EASY CLIP Ø160 est muni d'une rotule qui permet un déplacement angulaire du branchement de +/-10° au maximum après pose sans occasionner de contraintes au niveau de l'assemblage.

■ DESCRIPTION :

EASY CLIP DN160 est fourni monté, prélubrifié et prêt à la pose. Il est composé :

- d'un corps, d'une rotule DN160 et d'une bague de serrage en PVC
- d'un joint pour rotule et d'un joint d'étanchéité avec le collecteur en EPDM
- d'un joint à lèvre DN160 en SBR



■ ACCESSOIRES :

Une clé de serrage en PVC est fournie avec chaque piquage.

Une scie cloche DUSS pour tubes plastiques (PP, PE, PVC) est disponible sous la référence SCEASYTP.

■ CARACTERISTIQUES :

Type de tube	Øint. : ØID(mm)	Øext. : ØOD(mm)	Epaisseur : S(mm)	H1(mm)
Tubes PVC PP PE lisses		710/1200	10 mini. / 60 max.	255

■ MISE EN OEUVRE :



1. Percer un trou dans la partie supérieure du collecteur de 200±3mm.
2. Positionner la bague de serrage pour obtenir la cote : X = S + 3 à 4cm



3. Introduire le raccord dans le trou, guider le joint et pousser à fond jusqu'à faire coïncider la paroi du tube et celle du raccord.
4. Avec la clé fournie, tourner la bague sans forcer pour obtenir la compression du joint.

■ QUALITE - ENVIRONNEMENT :

ISO 9001
ISO 14001
ISO 50001
BUREAU VERITAS
Certification



DATE : Février 2016