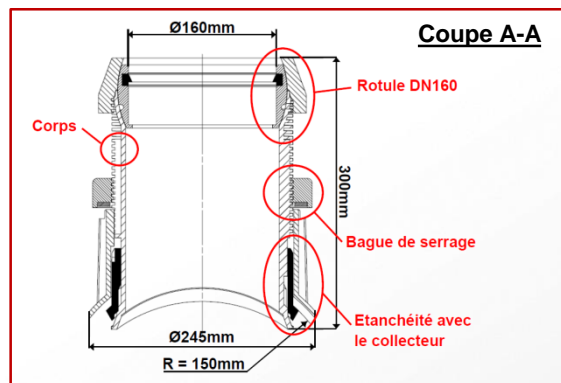
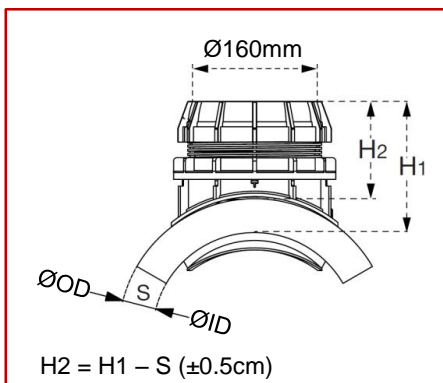
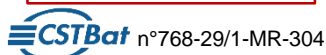


Assainissement | EASY CLIP Ø160 SDR41 avec rotule pour tubes en matériaux de synthèse

Référence : EASYZA



■ FONCTION :



Ce clip de piquage mécanique, titulaire de l'ATEC n°17/15-304, est destiné à la réalisation du raccordement de branchements de Ø160 sur des collecteurs d'assainissement gravitaire de Ø300 ou 315mm. EASY CLIP Ø160 est muni d'une rotule qui permet un déplacement angulaire du branchement de +/-10° au maximum après pose sans occasionner de contraintes au niveau de l'assemblage.

■ DESCRIPTION :

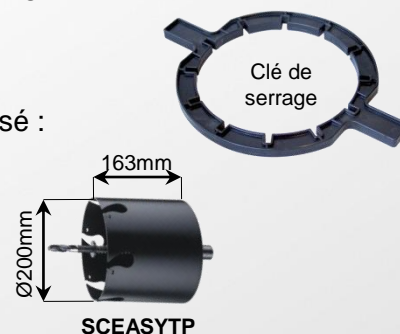
EASY CLIP DN160 est fourni monté, prélubrifié et prêt à la pose. Il est composé :

- d'un corps, d'une rotule DN160 et d'une bague de serrage en PVC
- d'un joint pour rotule et d'un joint d'étanchéité avec le collecteur en EPDM
- d'un joint à lèvre DN160 en SBR

■ ACCESSOIRES :

Une clé de serrage en PVC est fournie avec chaque piquage.

Une scie cloche DUSS pour tubes plastiques (PP, PE, PVC) est disponible sous la référence SCEASYTP.



■ CARACTERISTIQUES :

Type de tube	Øint. : ØID(mm)	Øext. : ØOD(mm)	Epaisseur : S(mm)	H1(mm)
Tubes annelés		315	5 mini. / 30 max.	255
Tubes annelés	300		15 mini. / 30 max.	
Tubes PVC PP PE lisses		315	5 mini. / 30 max.	

■ MISE EN OEUVRE :



1. Percer un trou dans la partie supérieure du collecteur de 200±3mm.
2. Positionner la bague de serrage pour obtenir la cote : X = S + 3 à 4cm



3. Introduire le raccord dans le trou, guider le joint et pousser à fond jusqu'à faire coïncider la paroi du tube et celle du raccord.
4. Avec la clé fournie, tourner la bague sans forcer pour obtenir la compression du joint.

■ QUALITE - ENVIRONNEMENT :

ISO 9001
ISO 14001
ISO 50001
BUREAU VERITAS
Certification



DATE : Février 2016