

# Accessoires de couverture | Chapeaux de ventilation simples pour tuiles à douille

Références : CCJ20 – CCJ20M



références	couleur	diamètre	désignation
CCJ20	marron	200	sans moustiquaire
CCJ20M	marron	200	avec moustiquaire

## ■ FONCTION :

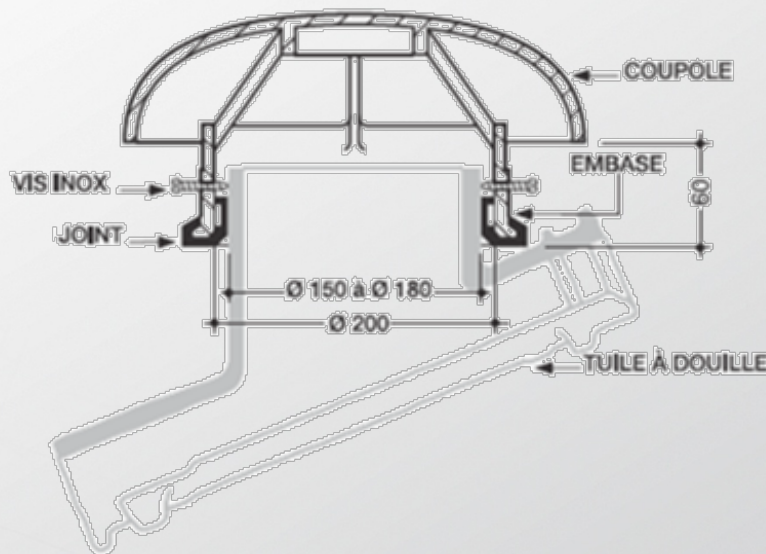
- Le chapeau de ventilation permet la ventilation des chutes (EU – EV) en sortie des toits.

## ■ DESCRIPTION :

- Entièrement fabriqué par injection à partir d'une résine de polychlorure de vinyle (PVC) suivant une formulation spécifique à Nicoll riche en stabilisants et agents anti-UV.
- Muni d'un joint souple en néoprène qui assure l'étanchéité du montage pour des diamètres de passage de 150 à 180mm .
- Livré avec 3 vis inox qui, par serrage, viennent fixer le chapeau sur le fût de la tuile.

## ■ MISE EN OEUVRE :

- Emboîter le chapeau avec le joint sur la tuile à douille, puis, serrer les vis de l'embase jusqu'au blocage du chapeau.
- La mise en œuvre doit être réalisée en respectant nos prescriptions et les règles édictées par les DTU de couverture.



## ■ QUALITE - ENVIRONNEMENT :

ISO 9001  
ISO 14001  
BUREAU VERITAS  
Certification



DATE : DECEMBRE 2015