

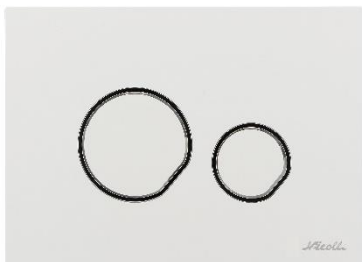




WPCDUOB - WPCDUON - WPCDUOCM PLAQUE DUO

FONCTION :

- Plaque de commande double volume compatible avec les bâtis-supports autoportants NICOLL
- Plaque universelle pour déclenchement avec nos mécanismes :
 - simple câble (WPCDUOB est  si )
 - double câble



DESCRIPTION :

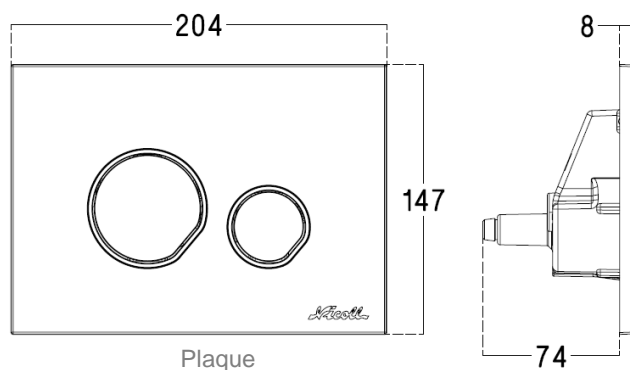
- | | | |
|---|---|--|
| <ul style="list-style-type: none"> • Référence :
WPCDUOB | <ul style="list-style-type: none"> • Référence :
WPCDUON | <ul style="list-style-type: none"> • Référence :
WPCDUOCM |
| <ul style="list-style-type: none"> • Finition :
Blanc, bague chromé brillant | <ul style="list-style-type: none"> • Finition :
Noir mat soft touch, bague chromé brillant | <ul style="list-style-type: none"> • Finition :
Satiné, bague chromé brillant |
| <ul style="list-style-type: none"> • Matériaux :
ASA / ABS | <ul style="list-style-type: none"> • Matériaux :
ABS | <ul style="list-style-type: none"> • Matériaux :
ABS |

CARACTERISTIQUES :

- Longueur : 204 mm
- Largeur : 147 mm
- Ouverture dans la cloison : 177 x 118 mm

Pour la mise en œuvre, la découpe de la cloison doit être la plus précise possible

- Recouvrement de l'habillage : 17 à 19 mm
- Support de plaque et vis de fixation inclus
- Effort d'activation : < 20 N
- Epaisseur de cloison : 16 à 75 mm

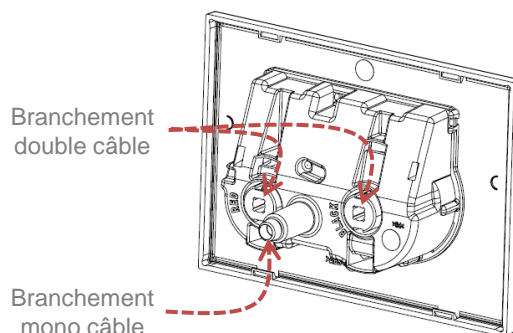


MAINTENANCE :

- Entretien : utiliser un produit non agressif et un chiffon doux

CONDITIONNEMENT :

- Boîte individuelle



★ Une plaque de commande  doit être montée sur un bâti-support  , pour que l'ensemble bâti-support + plaque soit .

AVRIL 2024