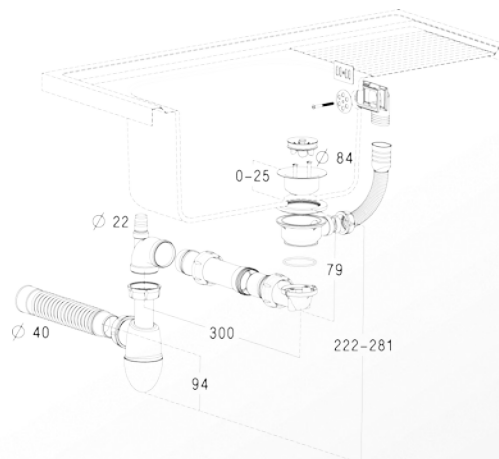


## VIDAGES &amp; SIPHONS

## Eviers

## Vidage plastique

Référence : 0294024 / EV61Y



#### ■ FONCTION

- Vidage complet pour évier grès et synthèse simple cuve perçage 60 mm

#### ■ DESCRIPTION

- Siphon bouteille avec joints intégrés, réglable en hauteur
- Panier manuel ¼ de tour
- Sortie arrière avec prise machine à laver
- Trop-plein rectangulaire avec grille ronde et grille rectangulaire

#### ■ CARACTERISTIQUES TECHNIQUES

- Matériaux :
  - Corps : polypropylène
  - Joints : élastomère
  - Grille de trop-plein, panier et plateau : inox
- Dimensionnel :
  - Encombrement (bonde + sortie arrière + siphon réglable) : 222 à 281 mm
  - Encombrement sous évier (bonde + sortie arrière) : 79 mm
  - Sortie arrière (entraxe) : jusqu'à 300 mm (recoupable)
  - Épaisseur de serrage : 0 à 25 mm
  - Raccordement à l'évacuation : Ø40 mm

#### ■ MAINTENANCE

- Entretien régulier à l'eau savonneuse. Ne pas utiliser de produit agressif

#### ■ MISE EN ŒUVRE

- Livré avec flexible souple pour raccordement à l'évacuation

#### ■ CONDITIONNEMENT

- Coque transparente

#### ■ QUALITE - ENVIRONNEMENT

ISO 9001  
ISO 14001  
ISO 50001  
BUREAU VERITAS  
Certification



DATE : mai 2016